



## PROJECT CADDY

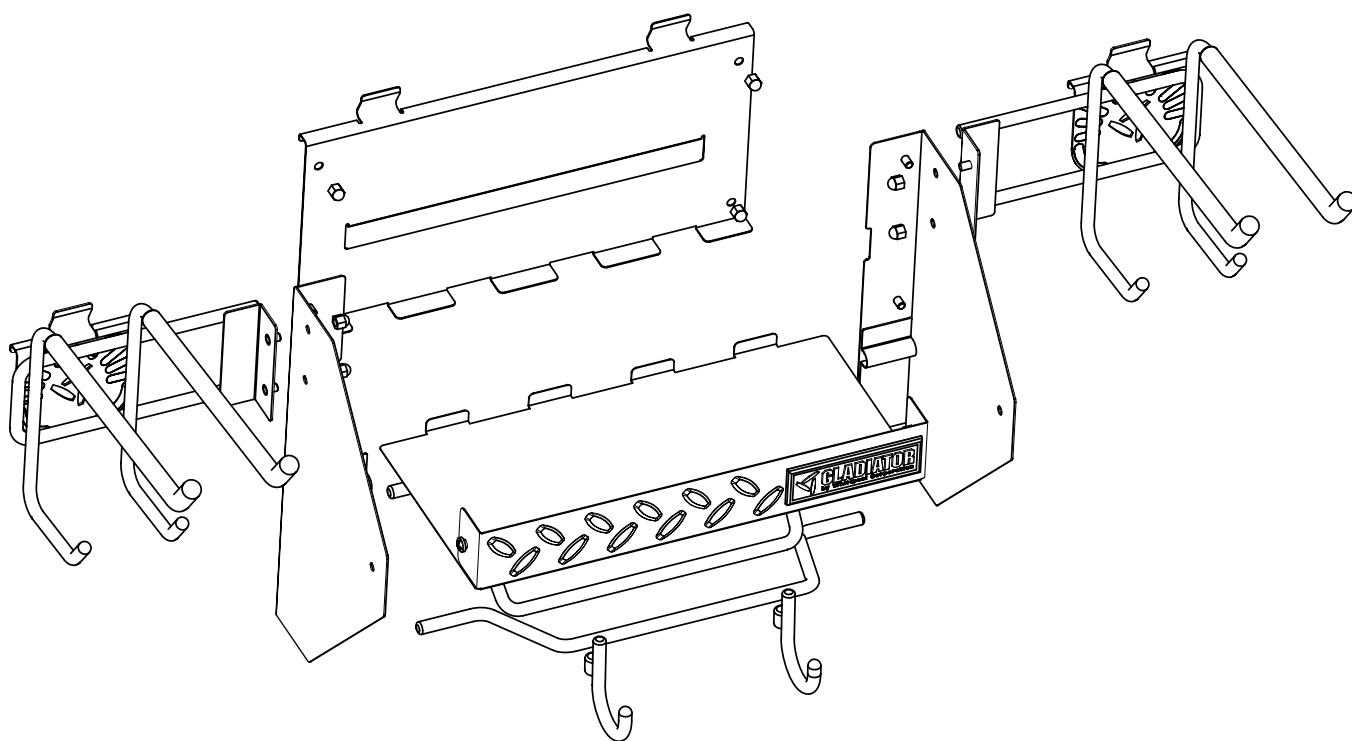
Assembly Instructions

## ORGANIZADOR DE PROYECTOS

Instrucciones de ensamblaje

## ORGANISATEUR À ACCESSOIRES

Instructions d'assemblage



IT'S TIME TO RETHINK THE GARAGE.®  
ES TIEMPO DE VOLVER A PENSAR EN EL GARAGE.™  
LE GARAGE REPENSÉ.™

In U.S.A. call: 1-866-342-4089  
**W10176614A** En EE.UU. llame al: 1-866-342-4089  
Aux É.-U. téléphoner au 1-866-342-4089

In Canada call: 1-800-807-6777  
En Canadá llame al: 1-800-807-6777  
Au Canada téléphoner au 1-800-807-6777

[www.GladiatorGW.com](http://www.GladiatorGW.com)  
[www.gladiatorgarageworks.ca](http://www.gladiatorgarageworks.ca)

# INSTALLATION INSTRUCTIONS

## Project Caddy Use Requirements

- Intended to be installed on Gladiator® Garageworks GearWall® panel or a GearTrack® channel.
- Maximum weight limit is 25 lbs (11.34 kg) for each hook.
- Maximum weight limit is 100 lbs (45.36 kg) for the project caddy.

## Unpack the Project Caddy Parts

Remove the project caddy parts and fasteners, and dispose of/ recycle all packaging materials.

## Assemble Project Caddy



F3b



F10

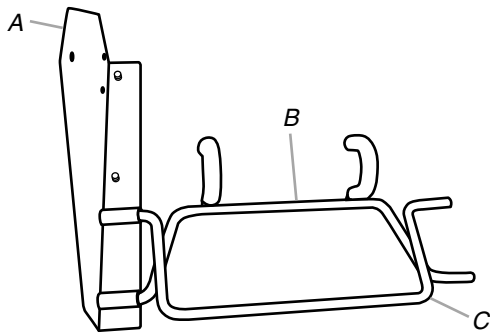
F3b Phillips-head screw (2) F10 Acorn nut (10)

Gather the required tools before starting assembly.

### Tools Needed:

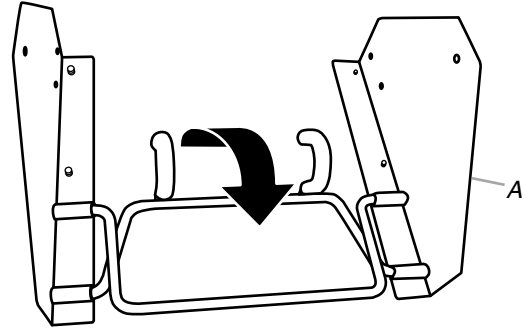
- 3/8" Nut driver
- Phillips screwdriver

1. Place the left-hand side piece on a flat surface. Insert the tool bag hook into the lower channel in the side, as shown.
2. Insert the support rod into the upper channel in the side, as shown.



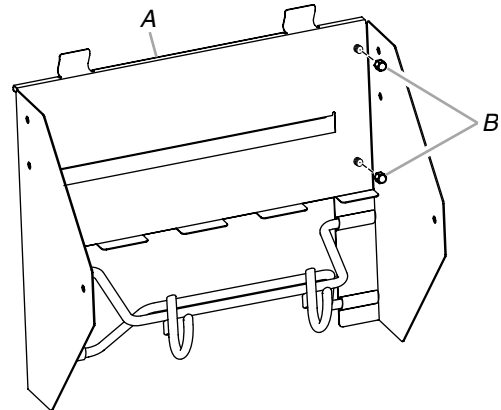
A. Left-hand side  
B. Tool bag hook  
C. Support rod

3. Insert the tool bag hook and the support rod into the channels in the right-hand side piece, as shown. Rotate the tool bag hook downward over the support rod until it locks into place.



A. Right-hand side

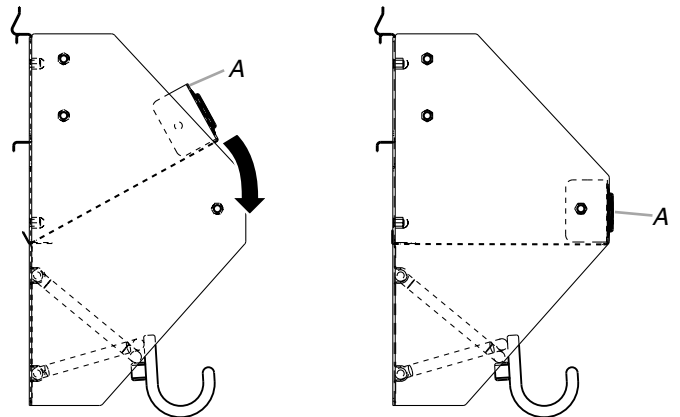
4. Insert the threaded studs at the top of each side piece into the two holes in each side of the project caddy back.
5. Using two acorn nuts (F10) per side, attach the sides to the back. Completely tighten with a 3/8" nut driver.



A. Project caddy back  
B. Acorn nuts (F10)

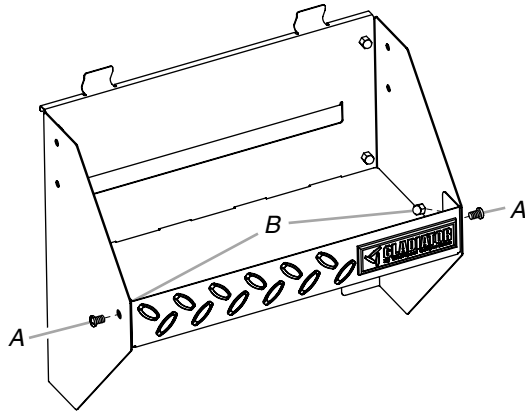
6. Attach the project caddy shelf (with the name badge facing up) by interlocking the shelf tabs with the tabs on the project caddy back.

**NOTE:** The tabs on the project caddy back fit underneath the tabs on the shelf.



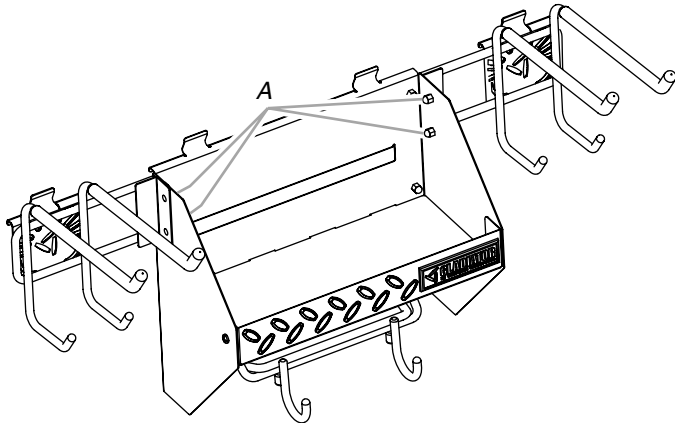
A. Project caddy shelf

- Using the two Phillips-head screws (F3b) and two acorn nuts (F10) fasten the project caddy shelf to the sides.



A. Phillips-head screws (F3b)  
B. Acorn nuts (F10)

- Holding each screw in place with a screwdriver, completely tighten the acorn nut with the nut driver.
- Insert the threaded studs on each double-hook end piece into the two holes in each side piece.
- Using two acorn nuts (F10) per side, attach the double-hook end pieces to the sides. Completely tighten with a  $\frac{3}{8}$ " nut driver.

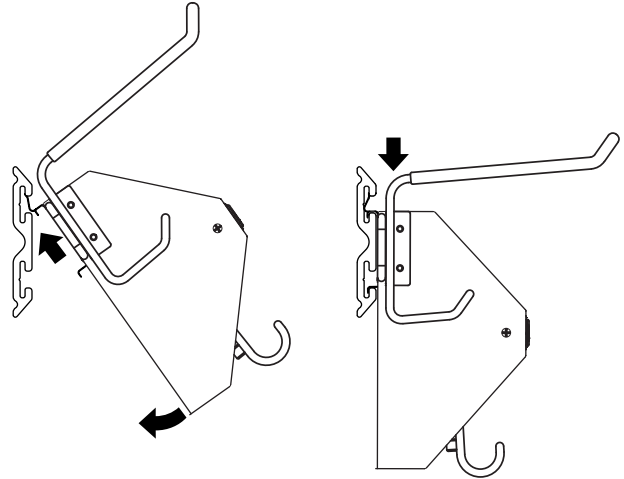


A. Acorn nuts (F10)

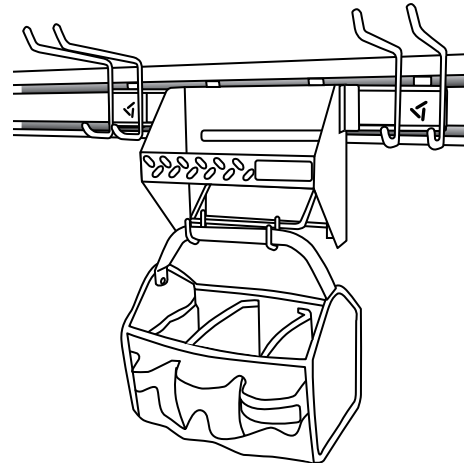
## Mount the Project Caddy to the Wall

**IMPORTANT:** Be sure the GearWall® panel or GearTrack® channel is installed with mounting screws in every slot and at every stud location with a maximum of 24" (60.96 cm) horizontally between screws.

- Engage the bracket rims located on the back of the project caddy into the slots in the GearWall® panel or GearTrack® channel by lifting up, pushing toward the wall and lowering the rims into the slots.
- Inspect the project caddy from the side to ensure the bracket rims are fully engaged in the slots as shown.



- Place the tool bag on the tool bag hook, as shown.



## Warranty

For warranty information:

In the U.S.A. call **1-866-342-4089** or visit our website at **www.GladiatorGW.com**

In Canada call **1-800-807-6777** or visit our website at **www.gladiatorgarageworks.ca**

# INSTRUCCIONES DE INSTALACIÓN

## Requisitos para el uso del organizador de proyectos

- Diseñado para ser montados en el panel Garageworks GearWall® o el canal GearTrack® de Gladiator®.
- El límite de peso máximo es de 25 lbs (11,34 kg) para cada gancho.
- El organizador de proyectos tiene un límite de peso máximo de 100 lbs (45,36 kg).

## Desempaque las piezas del organizador de proyectos

Quite las partes del organizador de proyectos y los sujetadores, y deshágase de todos los materiales de embalaje o recíclelos.

## Ensamble el organizador de proyectos



F3b



F10

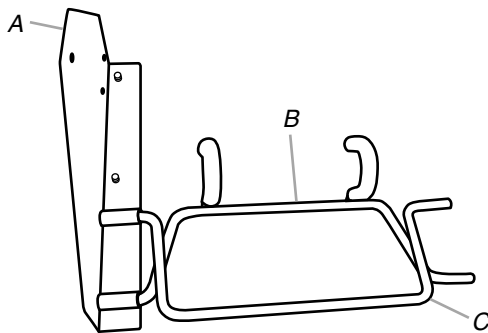
F3b Tornillo Phillips (2) F10 Tuercas ciegas hexagonales (10)

Reúna las herramientas necesarias antes de comenzar el ensamblaje.

### Herramientas necesarias:

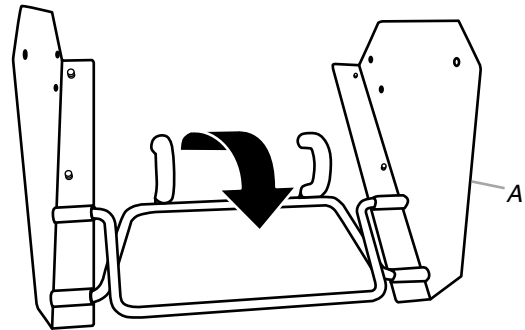
- Llave de tuercas de 3/8"
- Destornillador Phillips

1. Coloque pieza del lado izquierdo sobre una superficie plana. Inserte el gancho de la bolsa para herramientas en la ranura lateral inferior, como se muestra.
2. Inserte la barra de soporte en la ranura lateral superior, como se muestra.



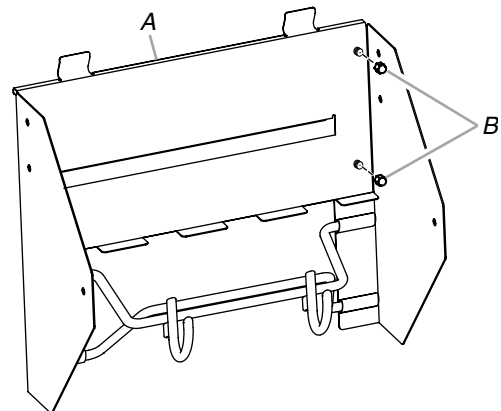
A. Lado izquierdo  
B. Gancho para la bolsa de herramientas  
C. Barra de soporte

3. Inserte el gancho para la bolsa de herramientas y la barra de soporte en las ranuras de la pieza lateral derecha, como se muestra. Gire el gancho para la bolsa de herramientas hacia abajo, sobre la barra de soporte, hasta que encaje en su lugar.



A. Lado derecho

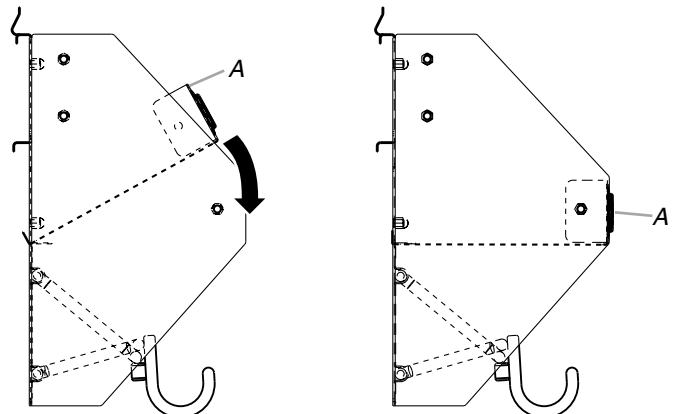
4. Inserte los husillos roscados en la parte superior de cada pieza lateral en los dos orificios a cada lado de la parte posterior del organizador de proyectos.
5. Usando dos tuercas ciegas hexagonales (F10) por lado, sujete los lados a la parte posterior. Apriete firmemente con una llave de tuercas de 3/8" .



A. Parte posterior del organizador de proyectos  
B. Tuercas ciegas hexagonales (F10)

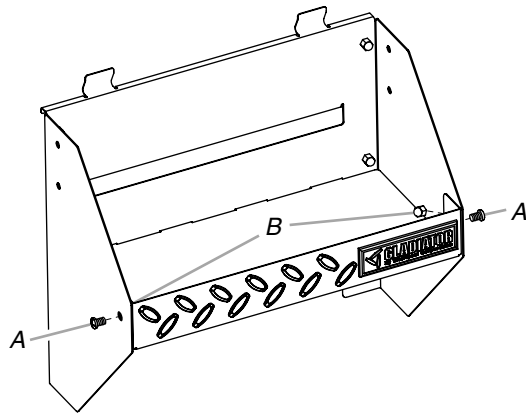
6. Sujete el estante del organizador de proyectos (con la insignia del nombre hacia arriba), entrelazando las lengüetas del estante con las lengüetas de la parte posterior del organizador de proyectos.

**NOTA:** Las lengüetas de la parte posterior del organizador caben debajo de las lengüetas del estante.



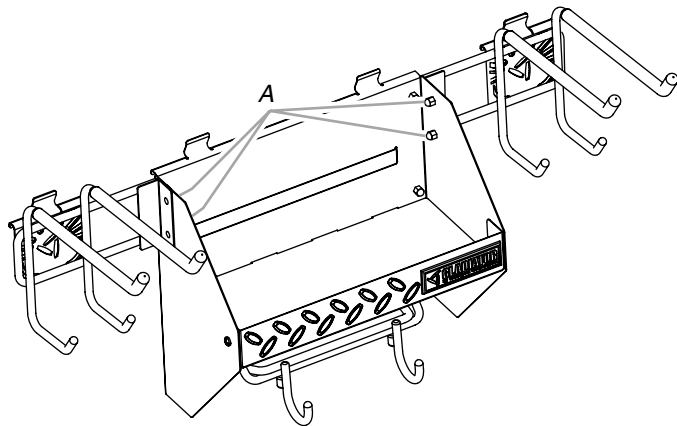
A. Estante del organizador de proyectos

7. Usando los dos tornillos Phillips (F3b) y dos tuercas ciegas hexagonales (F10), sujete el estante del organizador a los lados.



A. Tornillos Phillips (F3b)  
B. Tuercas ciegas hexagonales (F10)

8. Sujetando cada tornillo en la posición debida con un destornillador, apriete por completo la tuerca ciega hexagonal con la llave de tuercas.  
9. Inserte los husillos roscados de cada pieza de gancho doble del extremo, en los dos orificios de cada pieza lateral.  
10. Usando dos tuercas ciegas hexagonales (F10) por lado, sujete las dos piezas de gancho doble de los extremos a los lados. Apriete firmemente con una llave de tuercas de  $\frac{3}{8}$ ".

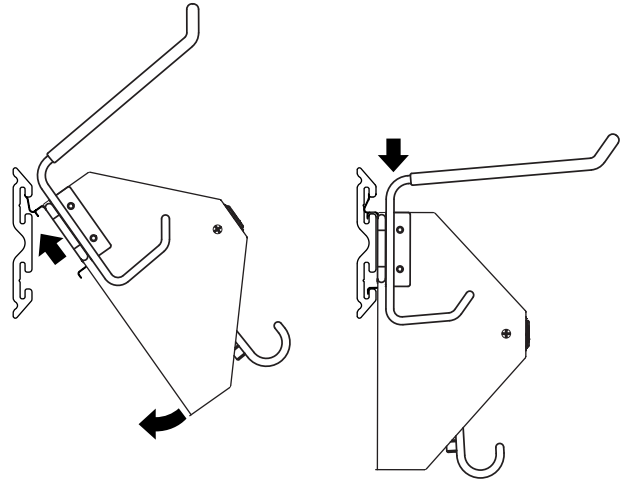


A. Tuercas ciegas hexagonales (F10)

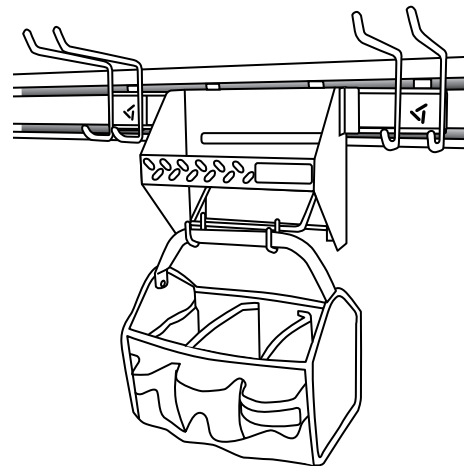
## Monte el organizador de proyectos en la pared

**IMPORTANTE:** Asegúrese de que el panel GearWall® o el canal GearTrack® esté instalado con tornillos de montaje en cada ranura y en cada ubicación de los pies derechos, con una distancia máxima horizontal de 24" (60,96 cm) entre los tornillos.

1. Enganche los bordes de los soportes ubicados en la parte posterior del organizador en las ranuras en el panel GearWall® o en el canal GearTrack® alzando, empujando hacia la pared y bajando los bordes dentro de las ranuras.
2. Inspeccione el organizador de proyectos por el lado para asegurarse que los bordes de los soportes estén acoplados completamente en sus respectivas ranuras, como se muestra.



3. Coloque la bolsa para herramientas en el gancho de la bolsa para herramientas, como se muestra.



## Garantía

Para información sobre la garantía:

En EE.UU., llame al: **1-866-342-4089** o visite nuestro sitio de internet en **www.GladiatorGW.com**

En Canadá, llame al **1-800-807-6777** o visite nuestro sitio de internet en **www.gladiatorgarageworks.ca**

# INSTRUCTIONS D'INSTALLATION

## Exigences pour l'utilisation du organisateur à accessoires

- Produit conçu pour une installation sur un panneau Gladiator® Garageworks GearWall® ou un rail GearTrack®.
- Charge maximale de 25 lb (11,34 kg) par crochet.
- Charge maximale de 100 lbs (45,36 kg) pour le casier à accessoires.

## Déballage des composants du organisateur à accessoires

Retirer les composants et attaches du casier; jeter ou recycler les matériaux d'emballage.

## Assemblage du organisateur à accessoires



F3b

F3b VisPhillips (2)



F10

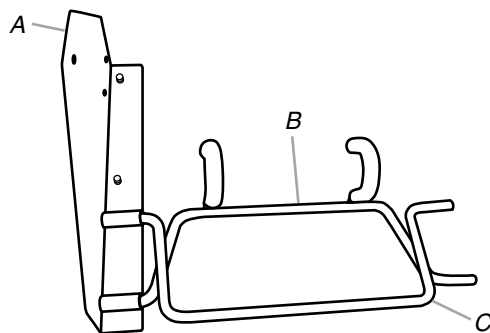
F10 Écrou borgne (10)

Rassembler les outils nécessaires avant de commencer l'assemblage.

### Outillage nécessaire :

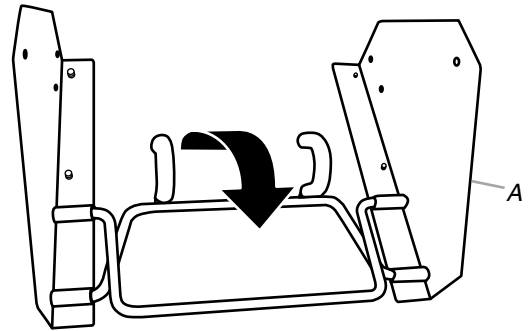
- Tourne-écrou de 3/8"
- Tournevis Phillips

1. Placer la pièce d'assemblage de gauche sur une surface plane. Insérer le crochet du sac à outils dans la rainure inférieure, dans le côté, tel qu'illustré.
2. Insérer la tige de support dans la rainure supérieure dans le côté, tel qu'illustré.



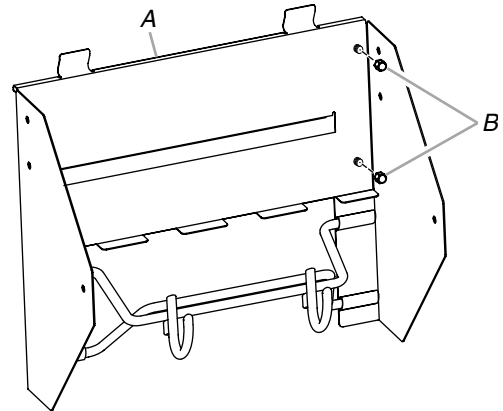
A. Côté gauche  
B. Crochet du sac à outils  
C. Tige de support

3. Insérer le crochet du sac à outils et la tige de support dans les rainures situées dans la pièce d'assemblage de droite, tel qu'illustré. Faire pivoter le crochet du sac à outils vers le bas, sur la tige de support, jusqu'à ce qu'il s'enclenche.



A. Côté droit

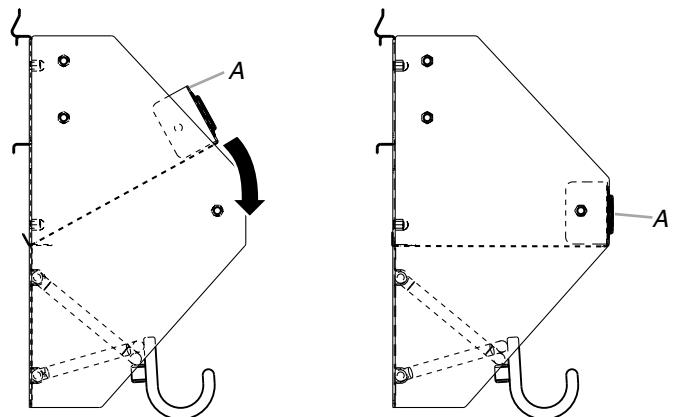
4. Insérer les goujons du sommet de chaque panneau latéral dans les deux trous de chaque côté du panneau arrière du casier.
5. Placer deux écrous borgnes (F10) de chaque côté pour assujettir les côtés au panneau arrière. Serrer complètement avec un tourne-écrou de 3/8".



A. Arrière du casier  
B. Écrous borgnes (F10)

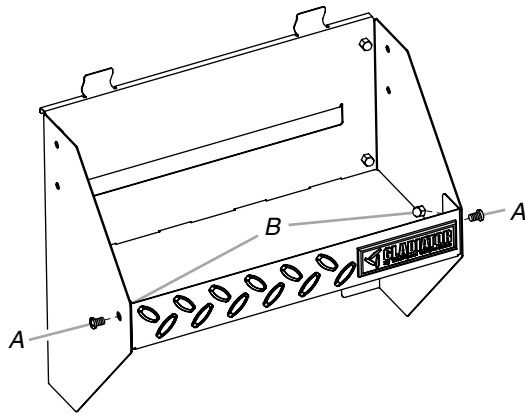
6. Installer l'étagère du casier (étiquette de nom orientée vers le haut) : engager les pattes de l'étagère entre les pattes du panneau arrière.

**REMARQUE :** Les pattes de l'étagère doivent reposer sur les pattes du panneau arrière du casier.



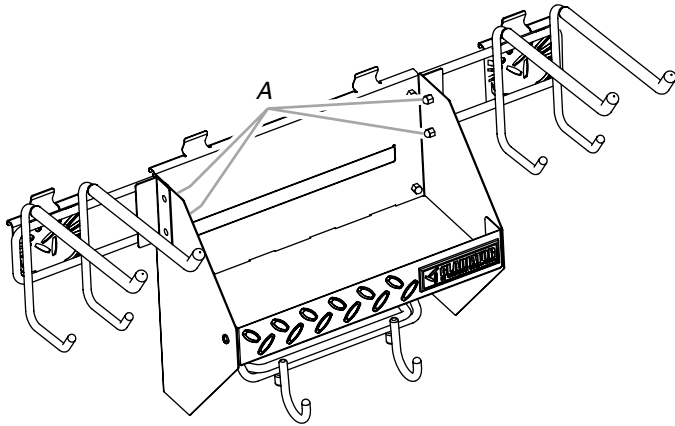
A. Étagère du casier

7. Assujettir l'étagère du casier aux panneaux latéraux à l'aide des deux vis Phillips (F3b) et deux écrous borgnes (F10).



A. Vis Phillips (F3b)  
B. Écrous borgnes (F10)

8. Pour le serrage, immobiliser la vis avec un tournevis, et serrer complètement l'écrou borgne avec un tourne-écrou.  
9. Insérer les goujons de chaque extrémité à double crochet dans les deux trous de chaque pièce latérale.  
10. Placer deux écrous borgnes (F10) de chaque côté pour assujettir les extrémités à double corchet aux côtés. Serrer complètement avec un tourne-écrou de  $\frac{3}{8}$ ".

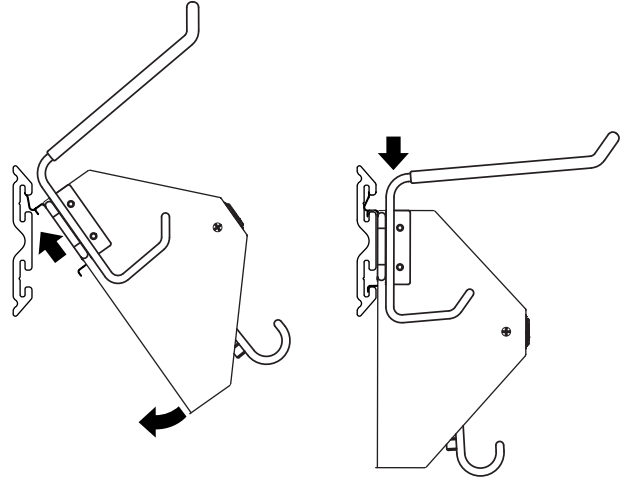


A. Écrous borgnes (F10)

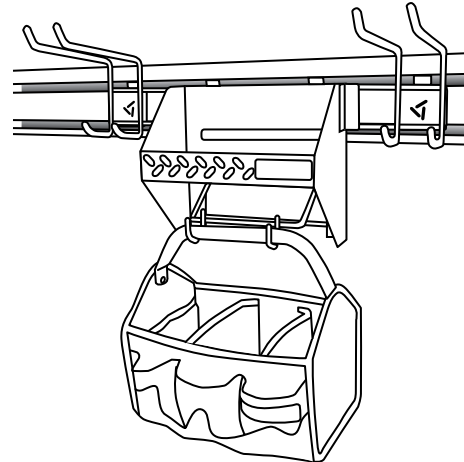
## Installation du organisateur à accessoires sur le mur

**IMPORTANT :** Vérifier que lors de l'installation un panneau GearWall® ou un rail GearTrack®, une vis de montage a été placée dans chaque rainure au niveau de chaque poteau du colombage, avec intervalle horizontal maximal de 24" (60,96 cm) entre les vis.

1. Engager les rives d'accrochage à l'arrière du panier dans les rainures du panneau GearWall® ou du profilé GearTrack® : soulever, pousser contre le mur, et abaisser pour que les deux rives s'engagent parfaitement dans les rainures d'accrochage.
2. Inspecter le casier depuis les côtés pour vérifier que les rives d'accrochage sont parfaitement engagées dans les rainures, tel qu'illustré.



3. Placer la sac à outils sur le crochet à sac à outils, tel qu'illustré.



## Garantie

Pour des informations sur la garantie :

Aux États-Unis, composer le **1-866-342-4089** ou visiter notre site Web à l'adresse **www.GladiatorGW.com**

Au Canada, composer le **1-800-807-6777** ou visiter notre site Web à l'adresse **www.gladiatorgarageworks.ca**

**W10176614A**

© 2008 Whirlpool Corporation.

All rights reserved.

Todos los derechos reservados.

Tous droits réservés.

® Registered Trademark/TM Trademark of Whirlpool, U.S.A., Whirlpool Canada LP Licensee in Canada

® Marca registrada/TM Marca de comercio de Whirlpool, U.S.A., usada bajo licencia de Whirlpool Canada LP en Canadá

® Marque déposée/TM Marque de commerce de Whirlpool, U.S.A., emploi sous licence par Whirlpool Canada LP au Canada

6/08

Printed in China

Impreso en China

Imprimé en Chine